

ÜRÜN ADI PRODUCT NAME

Akrilik Endoskop Ön Yıkama Evyesi
Acrylic Endoscope Pre-Washing Sink

ÜRÜN KODU PRODUCT CODE

MYTA-1049

ÜRÜN KATEGORİSİ PRODUCT CATEGORY

Endoskopi
Endospoce



Genel Açıklama General Description

MYTA 1049, kapsamlı yıkama süreçlerini kolaylaştıran akıllı bir tasarımı sahiptir. 304 kalite paslanmaz çelik gövdesi, korozyona karşı yüksek direnç sağlarken, akrilik lavabo yüzeyi bakteri oluşumunu önleyen ve kolay temizlenebilir bir yapı sunar. Yuvarlatılmış köşeleri, su ve deterjan artıklarının birikmesini önleyerek hijyen standartlarını en üst seviyeye taşır. Bu ön yıkama lavabosu, tam otomatik dolup ve boşaltma sistemi ile donatılmış olup, 3 inçlik TFT ekran üzerinden yönetilen su seviyesi sensörleri taşmayı önlerken, ayarlanabilir deterjan dozaj kontrolü her yıkama işleminin optimum verimlilikte gerçekleşmesini sağlar. programlanabilir zaman ayarları, kullanıcıların farklı temizlik süreçlerine uygun döngüler oluşturmasına olanak tanırken, gerçek zamanlı sıcaklık göstergesi suyun ideal sıcaklıkta kullanılmasını sağlar. Ayrıca, sürgülü kapaklı dolap sistemi, temizlik sırasında düzeni koruyarak kimyasalların güvenli bir şekilde saklanması sağlar. Sıçrama önleyici tasarımı, çalışma alanını temiz ve düzenli tutarken, yükseklik ayarlanabilir ayakları farklı kullanıcı ihtiyaçlarına göre ergonomik kullanım imkânı sunar.

The MYTA 1049 Acrylic Endoscope Pre-Washing Sink is a modern and practical washing unit designed to ensure the hygienic and effective pre-cleaning of endoscopes. As a crucial step in the sterilization process of medical instruments, this system optimizes the pre-washing stage, minimizing the risk of infection and providing a reliable solution for hospitals, clinics, and sterilization centers. With its stainless steel body and hygienic acrylic sink, it guarantees durability and long-lasting use, while its user-friendly automation features reduce manual labor, creating a more efficient working environment.

TEKNİK ÖZELLİKLER

- Dayanıklı 304 kalite paslanmaz çelikten üretilmiştir, uzun ömürlü ve yüksek dirençlidir.
- Akrilik malzemeden üretilmiştir, hijyen açısından idealdir ve kolay temizlenebilir.
- Bakteri birikimini önler ve uluslararası hijyen standartlarına uygundur.
- İki sürgülü kapı ve kimyasal maddeler için ayrı bir saklama dolabı içerir.
- Kullanım sırasında su sıçramasını en aza indirir.
- 3 inç TFT ekran paneli üzerinden kontrol edilen otomatik sistemle donatılmıştır.
- Taşmayı önlemek için otomatik olarak dolumu durdurur.
- Ekran üzerinden ayarlanabilir, hassas temizlik sağlar.
- 0 ile 99 dakika arasında ayarlanabilir, esnek temizleme döngüleri sunar.
- Ekran üzerinden gerçek zamanlı sıcaklık takibi yapılabilir.
- Sıcak ve soğuk su kontrolü için özel musluk bulunur.
- Yükseklik Ayarlanabilir Ayaklar
- Ayarlanabilir Programlar
- Genel Ölçüler (GxUxY): 740 x 2000 x 900-1380 mm, 400 mm arka panel ile
- Lavabo Ölçüleri (GxUxY): 250 x 1550 x 150 mm (her biri)

TECHNICAL SPECIFICATIONS

- Prevents cross-contamination, ensuring a sterile and safe cleaning environment.
- Enhances the efficiency of endoscope decontamination and improves workflow.
- Made of durable 304-grade stainless steel, ensuring long-lasting use.
- Features an acrylic sink, designed for hygiene and easy cleaning.
- Rounded corners prevent bacterial adhesion and comply with international hygiene standards.
- Equipped with a cabinet design that includes two sliding doors and a chemical storage compartment.
- Features an innovative design that prevents water splashing during use.
- Comes with an automated filling and emptying system, managed via a 3-inch TFT screen panel.
- Water level sensors automatically stop filling to prevent overflow.
- Detergent dosing control can be adjusted via the screen for precise cleaning.
- Offers flexible cleaning cycles with an adjustable timer ranging from 0 to 99 minutes.
- Real-time temperature display can be monitored via the screen.
- Includes a mixer faucet for hot and cold water control.
- Equipped with height-adjustable columns.
- Provides ease of use with adjustable programs.

İletişim / Contact

info@mixta.com.tr
export@mixta.com.tr
mixta.com.tr



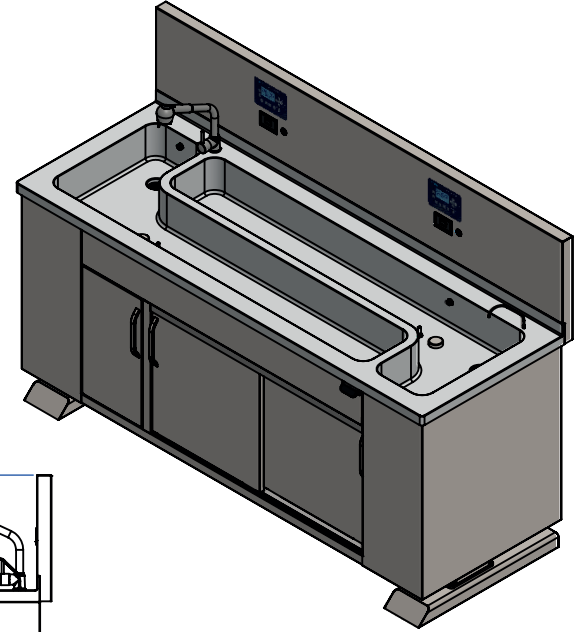
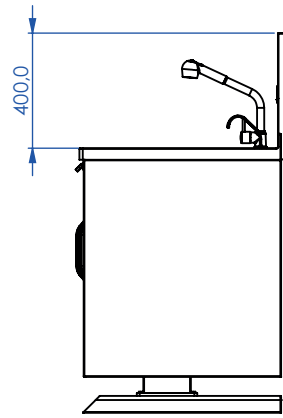
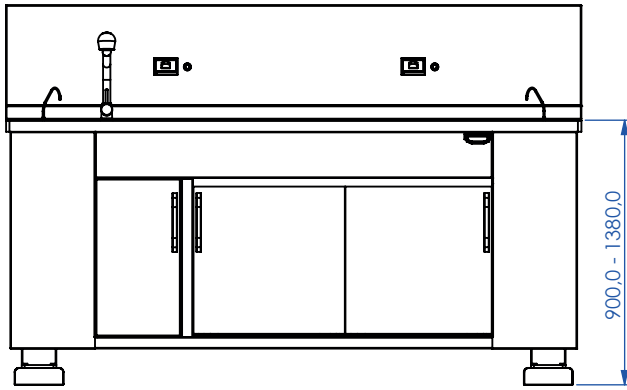
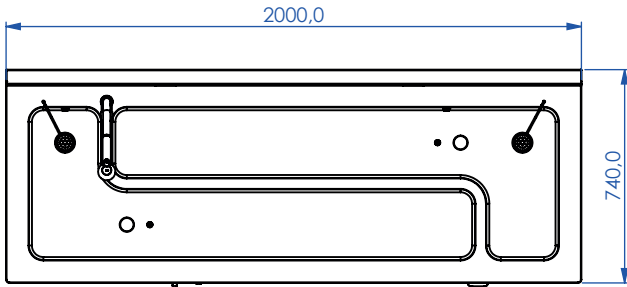
MYTA 1049, endoskop yeniden işleme süreçlerini optimize eden akıllı bir tasarıma sahiptir. Dekontaminasyon aşamasında güvenilir ve verimli bir ön yıkama sağlamak için tasarlanan ünite, 304 kalite paslanmaz çelik gövdesi sayesinde korozyona dayanıklı bir yapı sunarken, akrilik lavabo yüzeyi biyofilm oluşumunu önleyerek kolay temizlenebilir bir yüzey sağlar. Yuvarlatılmış köşeleri, mikrobiyal kontaminasyonu en aza indirerek enfeksiyon kontrolü standartlarını en üst seviyeye taşır.

Tam otomatik dolum ve boşaltma sistemi, ön yıkama aşamasını kolaylaştırırken, 3 inçlik TFT ekran üzerinden yönetilen su seviyesi sensörleri taşmayı önler ve entegre deterjan dozaj kontrolü her yıkama işleminin optimum verimlilikte gerçekleşmesini sağlar. Programlanabilir yıkama döngüleri farklı endoskop türlerine ve temizlik ihtiyaçlarına uygun esnek süreçler sunarken, gerçek zamanlı sıcaklık göstergesi suyun ideal sıcaklıkta kullanılmasını sağlar.

The MYTA 1049 features an intelligent design that optimizes endoscope reprocessing workflows. Designed to provide a reliable and efficient pre-washing stage during the decontamination process, the unit's 304-grade stainless steel body ensures corrosion resistance, while the acrylic sink surface prevents biofilm formation, offering an easy-to-clean solution. Its rounded corners minimize microbial contamination, elevating infection control standards to the highest level.

The fully automated filling and emptying system simplifies the pre-washing process, while the water level sensors, managed via a 3-inch TFT screen, prevent overflow. The integrated detergent dosing control ensures that each washing cycle is carried out with optimal efficiency. Programmable washing cycles offer flexible cleaning processes, adapting to different endoscope types and cleaning requirements, while the real-time temperature display ensures the use of water at the ideal temperature.

ÜRÜN ÖLÇÜLERİ PRODUCT LAYOUT



Opsiyonlar Options

•Yazıcı •Printer	•Isı Ayarı için Termostatik Vana •Thermostatic Valve for Heat Adjustment	•Musluk •Faucet
•Lavabo Altı Raflar ve Dolaplar •Shelves and Cabinets Below Sink	•Hava/Su Buhar Tabancası •Air/Water Steam Gun	